

Serie 2017

Qualifikationsverfahren
Malerpraktikerin EBA
Malerpraktiker EBA

Position 1 Berufskennnisse schriftlich

Planen, Vorbereiten und Rapportieren der Arbeiten

Name
.....
Vorname
.....

Kandidatennummer
.....
Datum
.....

Zeit 30 Minuten für 11 Aufgaben

Bewertung Die erreichbare Punktzahl ist bei jeder Aufgabe angegeben. Lösungswege und Einheiten müssen ersichtlich sein. Allfällige Zusatzblätter sind mit der Kandidatennummer zu versehen. Teil- und Endresultate müssen klar ersichtlich sein (z. B. unterstreichen). Längen und Flächen sind mit zwei Stellen nach dem Komma aufzuschreiben.

Hilfsmittel Taschenrechner netzunabhängig, Formelheft oder persönliche Formelsammlungen zugelassen; lose Blätter sind nicht erlaubt

Notenskala	Maximale Punktezahl:	22
21.0 - 22.0	Punkte =	Note 6.0
19.0 - 20.5	Punkte =	Note 5.5
16.5 - 18.5	Punkte =	Note 5.0
14.5 - 16.0	Punkte =	Note 4.5
12.5 - 14.0	Punkte =	Note 4.0
10.0 - 12.0	Punkte =	Note 3.5
8.0 - 9.5	Punkte =	Note 3.0
5.5 - 7.5	Punkte =	Note 2.5
3.5 - 5.0	Punkte =	Note 2.0
1.5 - 3.0	Punkte =	Note 1.5
0.0 - 1.5	Punkte =	Note 1.0

Prüfungsexperten/Prüfungsexpertinnen:	Punkte:	Note:
--	------------------	----------------

Sperrfrist: Diese Prüfungsaufgaben dürfen **vor dem 1. September 2018 nicht** zu Übungszwecken verwendet werden.

Aufgabe 1

Sie müssen die Untersicht des Durchgangs zum Streichen vorbereiten.

Zählen Sie zwei Abdeckmaterialien auf, welche Sie zum Vorbereiten dieser Arbeit mitnehmen müssen.



1. _____

0.5

2. _____

0.5

Aufgabe 2

Zählen Sie zwei wichtige Eigenschaften auf, welche ein Klebeband für den Aussenbereich erfüllen muss.

1. _____

1

2. _____

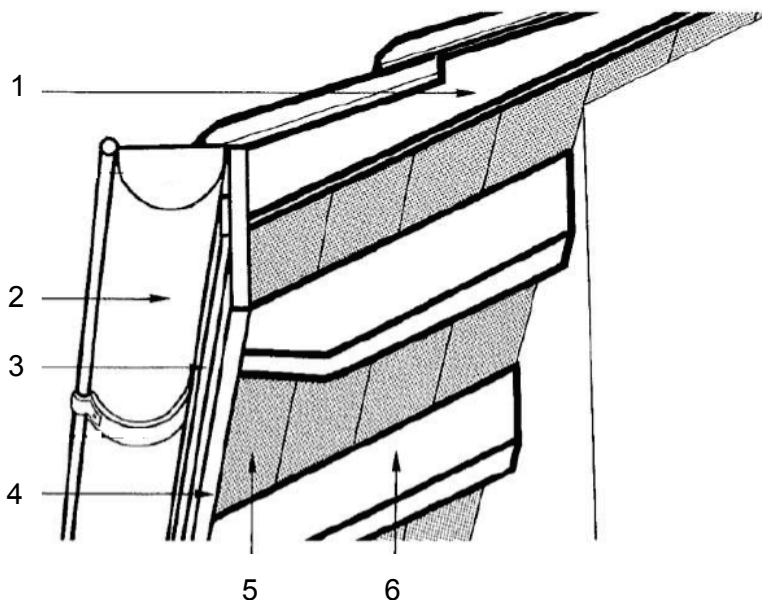
1

Übertrag

3

Aufgabe 3

Benennen Sie die sechs Bauteile.



- 1. _____
- 2. _____
- 3. _____
- 4. _____
- 5. _____
- 6. _____

0.5
0.5
0.5
0.5
0.5
0.5

Aufgabe 4

Kreuzen Sie an, ob die Aussage richtig oder falsch ist.

Aussage	richtig	falsch
a) Der GAV (Gesamtarbeitsvertrag) regelt die Mindestlöhne.		
b) Überbetriebliche Kurse sind freiwillig.		
c) Der Unterricht an der Berufsfachschule ist kostenlos.		
d) Eine Hauptaufgabe des Malers/der Malerin ist der Schutz von Objekten vor der Zerstörung durch Witterungseinflüsse.		

0.5
0.5
0.5
0.5

		Anzahl Punkte																	
		maximal	erreicht																
Übertrag		8																	
Aufgabe 5																			
Sie erhalten von Ihrem Arbeitgeber einen Arbeitsbeschrieb mit den folgenden Positionen:																			
<table border="1"> <thead> <tr> <th>Arbeiten, die auszuführen sind</th> <th>Stundenaufwand</th> </tr> </thead> <tbody> <tr> <td>Sockelleisten Abdecken</td> <td>5 ½ h</td> </tr> <tr> <td>Gips - Wände schleifen</td> <td>14 ¼ h</td> </tr> <tr> <td>Decken Leimfarbe abwaschen</td> <td>8 ¾ h</td> </tr> <tr> <td>Decken mit Füllstoff spachteln</td> <td>1 ¼ h</td> </tr> <tr> <td>Wände mit Füllstoff spachteln</td> <td>1 h</td> </tr> <tr> <td>Wände mit Tiefgrund streichen</td> <td>3 ¾ h</td> </tr> <tr> <td>Decken mit Leimfarbe streichen</td> <td>5 ½ h</td> </tr> </tbody> </table>		Arbeiten, die auszuführen sind	Stundenaufwand	Sockelleisten Abdecken	5 ½ h	Gips - Wände schleifen	14 ¼ h	Decken Leimfarbe abwaschen	8 ¾ h	Decken mit Füllstoff spachteln	1 ¼ h	Wände mit Füllstoff spachteln	1 h	Wände mit Tiefgrund streichen	3 ¾ h	Decken mit Leimfarbe streichen	5 ½ h	2	
Arbeiten, die auszuführen sind	Stundenaufwand																		
Sockelleisten Abdecken	5 ½ h																		
Gips - Wände schleifen	14 ¼ h																		
Decken Leimfarbe abwaschen	8 ¾ h																		
Decken mit Füllstoff spachteln	1 ¼ h																		
Wände mit Füllstoff spachteln	1 h																		
Wände mit Tiefgrund streichen	3 ¾ h																		
Decken mit Leimfarbe streichen	5 ½ h																		
Zählen Sie den gesamten Stundenaufwand zusammen.																			
Total Stunden: _____																			
Aufgabe 6																			
Sie erhalten einen Arbeitsauftrag, der total 52 Stunden dauert. Sie beginnen am Montag, 12. Juni 13:00 Uhr. Am Donnerstag besuchen sie den ganzen Tag die Berufsfachschule.																			
Wann genau (Tag, Datum und Uhrzeit) werden Sie mit dem Auftrag fertig sein, wenn Ihre Tagesarbeitszeit 8 Stunden beträgt?																			
(Morgen: 08:00-12:00; Nachmittag: 13:00 bis 17:00 Uhr)																			
_____		2																	
Übertrag		12																	

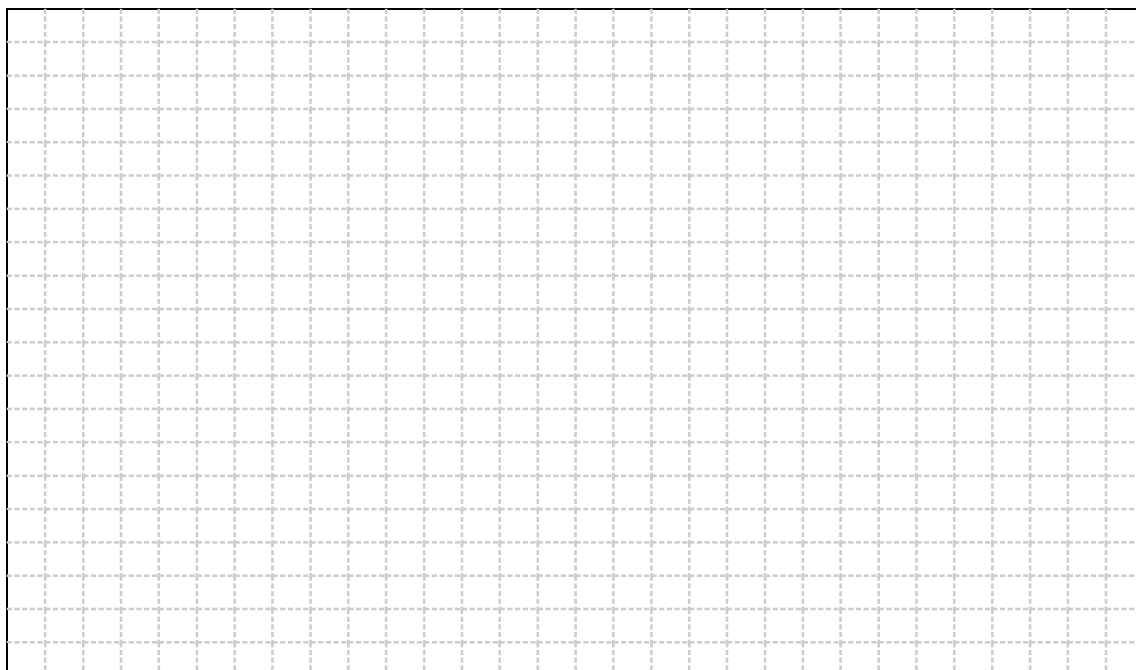
Aufgabe 7

Berechnen Sie die vermasste Wandfläche dieses Wohnzimmers. Die Masse auf dem Plan sind in Meter angegeben.



Wie viele m² betragen die zwei Wandflächen zusammen? _____

2

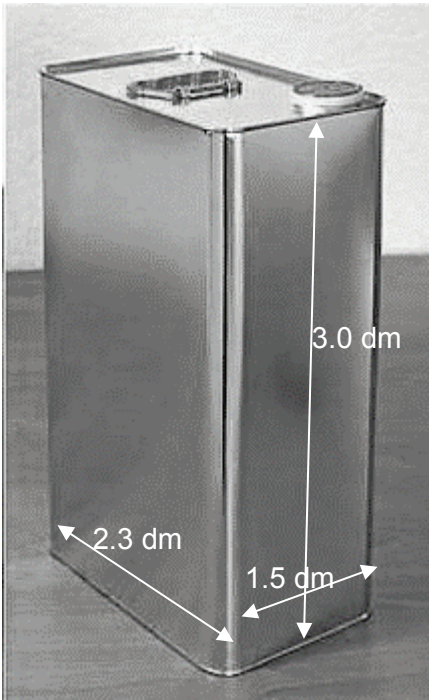


		Anzahl Punkte	
		maximal	erreicht
Übertrag		14	
<p>Aufgabe 8</p> <p>Sie müssen die folgenden Heizkörper zum Transportieren in den Lieferwagen einladen.</p> <p>14 Stück à 24kg 7 Stück à 36kg 6 Stück à 37kg 8 Stück à 45kg</p> <p>Der Lieferwagen darf maximal 300kg transportieren. Berechnen Sie, wie viele Fahrten nötig sind.</p> <div style="border: 1px solid black; height: 300px; width: 100%; background-image: linear-gradient(to right, lightgray 1px, transparent 1px), linear-gradient(to bottom, lightgray 1px, transparent 1px); background-size: 20px 20px;"> </div>		2	
Übertrag		16	

Aufgabe 9

Sie müssen aus einem Fass mit einem Inhalt von 200dm^3 Verdünner in die abgebildeten Kannen umfüllen.

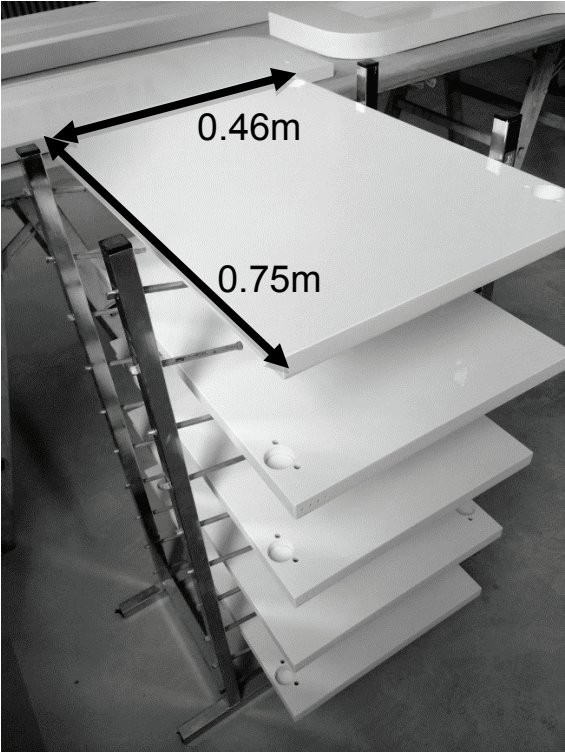
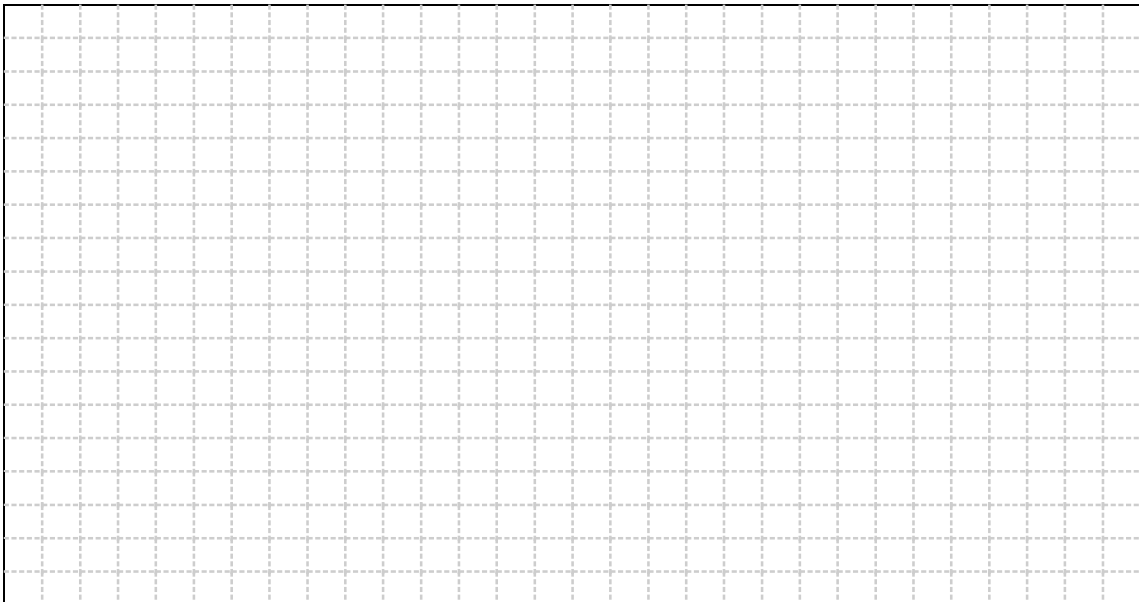
Die Kannen haben die Masse $2,3\text{dm} \times 1,5\text{dm} \times 3,0\text{dm}$.




Wie viele Kannen benötigen Sie, um den gesamten Inhalt des Fasses umzufüllen?

2

<div style="background-image: linear-gradient(to right, lightgray 1px, transparent 1px), linear-gradient(to bottom, lightgray 1px, transparent 1px); background-size: 20px 20px;"> </div>

		Anzahl Punkte	
		maximal	erreicht
Übertrag		18	
Aufgabe 10			
<p>56 Möbeltüren werden in der Werkstatt neu gespritzt. Jede Türe ist 0.75m hoch und 0.46m breit. Sie werden auf beiden Seiten gespritzt.</p>			
			
Wie viele m ² beträgt die gesamte Fläche der Möbeltüren? _____		2	
			
Übertrag		20	

	Anzahl Punkte maximal erreicht	
Übertrag	20	
<p>Aufgabe 11</p> <p>Ein Treppengeländer wird neu gestrichen. Die 106 senkrechten Geländerstäbe sind 90cm lang. Die Traversen betragen gesamthaft 15,40m. Die 12 Stützen für den Handlauf sind 8cm hoch.</p>  <p>Berechnen Sie die gesamte Länge der Metallstäbe ohne Handlauf in Meter.</p> <div data-bbox="156 1346 1302 2011" style="border: 1px solid black; height: 297px; width: 718px; background-image: linear-gradient(to right, lightgray 1px, transparent 1px), linear-gradient(to bottom, lightgray 1px, transparent 1px); background-size: 20px 20px;"> </div>	2	
Total	22	